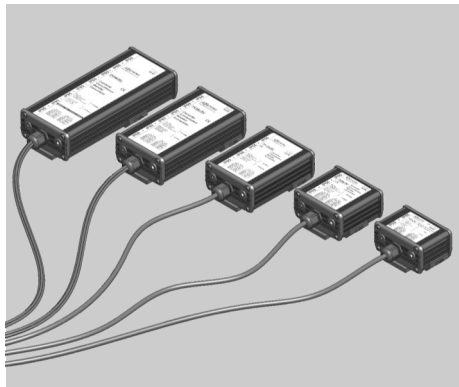
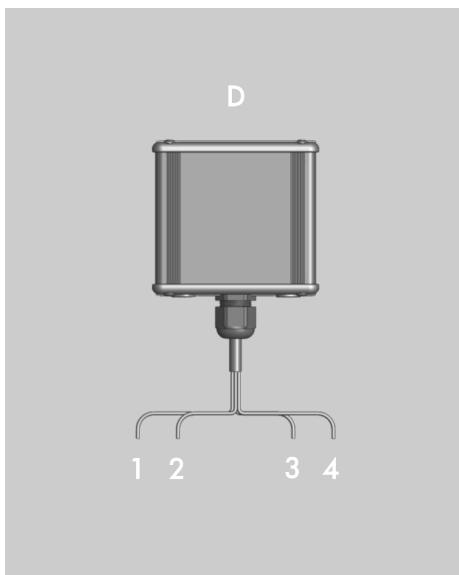
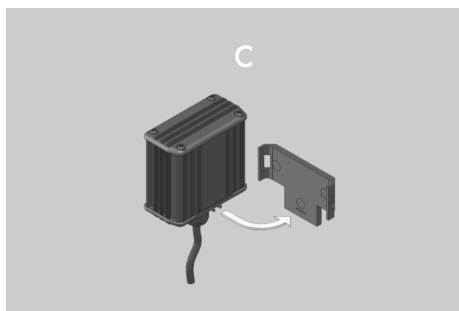
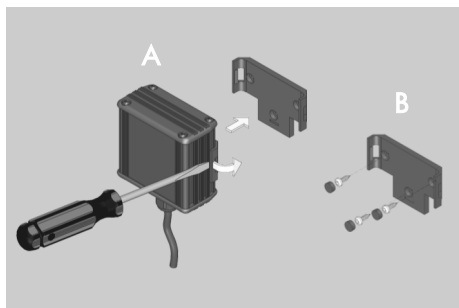


OPERATING & ASSEMBLY INSTRUCTIONS

PowerVerter-RU IP65 RUGGEDISED CONVERTERS



TEL: +44 (0) 1202 715 517 • sales@alfatronix.com



SAFETY

PACKING CONTENTS

- 1 x IP65 RU Power Converter with Flying Lead
- 1 x Mounting Clip
- 3 x Screws
- 3 x Screw Covers

SAFETY

- The device must not be exposed to severe mechanical shocks.
- The device must not be exposed to extreme temperature, direct sunlight or vigorous vibration.
- Although water-resistant, the device must not be submerged or operated under water.
- During operation the unit can be hot to touch. Therefore it must be positioned so that during operation it is not readily accessible.
- Do not install this device on hot vehicle parts and ensure there is sufficient space around the device for air circulation and cooling.
- The wiring harness should be protected by fuses.
- Observe the magnitude and polarity of the input/output voltage when installing. Incorrect polarity of the output could damage the circuit.
- Isolate the circuit before you connect or dismantle the device.
- Ensure that the output of the device is not short-circuited.
- Never open the device casing and never repair it. The device must be replaced if it is damaged.

FEATURES

- Safety limiter for heat and current.
- Dust, water and impact resistant to IP655.
- Utilises GORE-TEX® fabric technology to maintain the water-tight seal whilst allowing air circulation to prevent the build up of pressure.
- LED to indicate when there is output from the unit.

ENGLISH

ASSEMBLY

ASSEMBLY

1. Carefully remove the mounting clip from the device using a screwdriver (A).
2. Select a cool and ventilated position to install the device which is not exposed to direct sunlight and where the device can be assembled vertically or horizontally.
3. Isolate the power to the wiring before commencing installation.
4. Using the mounting clip as a template, mark the fixing positions.
5. Drill three holes Ø3.5mm for the screws. Before you start, ensure that any cables or other lines cannot be damaged when drilling.
6. Attach the mounting clip with the screws provided.
7. Cover the screw heads with the protective caps (B).
8. Insert the device in the mounting clip and press down until it clicks into place. When doing so, make sure that the guide piece on the base of the device fits properly into the recess on the mounting clip (C).
9. Correctly connect the load.
10. Reconnect the power to the wiring.

THE CONNECTIONS

Isolate the circuit before you connect or disconnect the device. Connect the unit as detailed below (D).

- Brown (1) - Input Positive
- Green (2) - Input Negative
- White (3) - Output Negative
- Red (4) - Output Positive

FUSING

The input and output wiring must be fused appropriately.

ENGLISH

INFORMATION

TECHNICAL DATA

Part Number	Cont./Int Power	Nominal Voltage Input / Output	Dimensions	Weight
PV3s-RU	3A/6A non-isolated	24Vdc/12Vdc	86x91x52mm	325g
PV6s-RU	6A/10A non-isolated	24Vdc/12Vdc	108x91x52mm	370g
PV12s-RU	12A/18A non-isolated	24Vdc/12Vdc	146x91x52mm	505g
PV18s-RU	18A/22A non-isolated	24Vdc/12Vdc	186x91x52mm	820g
PV24s-RU	24A/30A non-isolated	24Vdc/12Vdc	186x91x52mm	835g
PV3i-RU	3A/6A isolated	24Vdc/12Vdc	108x91x52mm	390g
PV6i-RU	6A/10A isolated	24Vdc/12Vdc	146x91x52mm	510g
PV12i-RU	12A/18A isolated	24Vdc/12Vdc	186x91x52mm	690g
PV18i-RU	18A/22A isolated	24Vdc/12Vdc	236x91x52mm	1035g
PV24i-RU	24A isolated	24Vdc/12Vdc	236x91x52mm	1050g

Note: The above table is for standard units only. All variants are based on these units, but if you require more information, please contact us.

WARRANTY

Faulty units returned to us will be repaired or replaced free of charge without quibble. Usually, repaired faulty items are dispatched within 48 hours of being received. We have no control over the way the units are installed, the type of electrical system the units are installed on and the condition of such electrical systems, neither can we control the kind of load that is applied and the operating environment on which the units are used. So our guarantee is limited to the replacing of a failed unit, and we will not pay for any consequential damage.



This device complies with the EU directive 2004/108/EC. The type plate is located on the top of the device.

ENGLISH

SÉCURITÉ

CONTENU

- 1 x IP65 RU Convertisseur avec câble de connexion extérieur
- 1 x étrier en « T »
- 3 x vis
- 3 x cache vis

SECURITE

- Tenir l'appareil éloigné de tout choc mécanique.
- Ne pas exposer l'appareil à des températures extrêmes, au soleil direct ou à d'importantes vibrations.
- Bien que résistant à l'eau, l'appareil ne doit pas être immergé ou en fonctionnement sous l'eau.
- En cours d'utilisation, l'unité peut être chaude au toucher. Par conséquent, celle-ci doit être placée de sorte à être difficilement accessible pendant son fonctionnement.
- Ne pas installer l'appareil dans un véhicule à haute température et prenez garde que l'espace entourant l'appareil soit assez large pour qu'il puisse être ventilé et se refroidir.
- La sangle de connexion doit être protégée par des fusibles.
- Veillez à la puissance électrique et la polarité de la tension de sortie lors de l'installation. Une polarité incorrecte de sortie pourrait entraîner des dommages du circuit.
- Isoler le circuit avant de connecter ou de démonter l'appareil.
- Assurez-vous que la sortie de l'appareil n'est pas court-circuitée.
- Ne jamais ouvrir l'appareil ou tenter de le réparer. L'appareil doit être remplacé en cas de dommage.

CARACTERISTIQUES

- Limiteur de sécurité pour la chaleur et le courant.
- IP655 résiste à la poussière, l'eau et les impacts.
- Utilisez le tissu GORE-TEX® pour maintenir l'étanchéité tout en permettant une circulation d'air évitant ainsi une pression intérieure excessive.
- LED indique lorsque l'appareil est mis sous tension.

FRANÇAIS

ASSEMBLAGE

ASSEMBLAGE

1. Démontez avec précaution l'étrier en « T » de l'appareil en utilisant un tournevis (A).
2. Sélectionner un emplacement frais et bien ventilé pour installer l'appareil. Celui-ci ne doit pas être en contact direct avec la lumière. Montez l'appareil à l'horizontale ou à la verticale.
3. Isoler le courant du câble avant de commencer l'installation.
4. Utilisez la bride pour marquer la position des orifices.
5. Percez trois trous de 3.5mm. Assurez-vous qu'il n'y ait aucun câble qui puisse être endommagé lors du perçage.
6. Fixer l'agrafe au moyen des vis fournies.
7. Couvrez les têtes de vis à l'aide des caches de protection (B).
8. Enclenchez l'appareil sur l'agrafe et pressez jusqu'à ce que vous entendiez le click de fixation. Dans un même temps, assurez-vous que la base de l'appareil soit positionner de façon à s'insérer correctement dans l'étrier. (C)
9. Connecter la charge.
10. Reconnecter le courant au câble.

LA CONNEXION

Isoler le circuit avant de connecter ou déconnecter l'appareil. Connecter l'unité comme décrit ci-dessous (D).

- Brun (1) - Entrée positive
- Vert (2) - Entrée négative
- Blanc (3) - Sortie négative
- Rouge (4) - Sortie positive

FUSIBLE

Le fusible d'entrée et de sortie doit être connecté de façon appropriée.

FRANÇAIS

INFORMATIONS

INFORMATIONS TECHNIQUES

Référence	Charge Cont./Int	Tension Nominale Entrée / Sortie	Dimensions	Poids
PV3s-RU	3A/6A non-isolé	24Vdc/12Vdc	86x91x52mm	325g
PV6s-RU	6A/10A non-isolé	24Vdc/12Vdc	108x91x52mm	370g
PV12s-RU	12A/18A non-isolé	24Vdc/12Vdc	146x91x52mm	505g
PV18s-RU	18A/22A non-isolé	24Vdc/12Vdc	186x91x52mm	820g
PV24s-RU	24A/30A non-isolé	24Vdc/12Vdc	186x91x52mm	835g
PV3i-RU	3A/6A isolé	24Vdc/12Vdc	108x91x52mm	390g
PV6i-RU	6A/10A isolé	24Vdc/12Vdc	146x91x52mm	510g
PV12i-RU	12A/18A isolé	24Vdc/12Vdc	186x91x52mm	690g
PV18i-RU	18A/22A isolé	24Vdc/12Vdc	236x91x52mm	1035g
PV24i-RU	24A isolé	24Vdc/12Vdc	236x91x52mm	1050g

Note : Le tableau ci-dessus correspond aux unités standards uniquement. Tous les produits spéciaux sont basés sur ces unités. Veuillez nous contacter si vous désirez plus d'informations.

GARANTIE

Les unités défectueuses qui nous seront retournées, seront réparées ou remplacées gratuitement. Habituellement, elles sont réexpédiées dans un délai de 48 heures après leur réception. Nous n'avons pas de contrôle sur la façon dont les unités sont installées, le type de système électrique, et l'état de ces systèmes, de même que nous ne pouvons contrôler le type de charge utilisé et l'environnement dans lequel les unités sont utilisées. Pour ces raisons, notre garantie se limite au remplacement d'unités défectueuses et aucune compensation ne pourra être demandée.

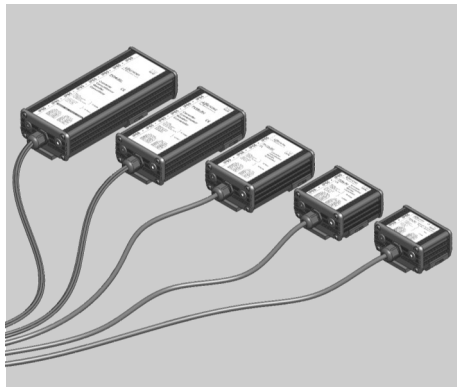


L'appareil est conforme aux exigences de la Directive UE 2004/108/CE. La plaquette d'identification se trouve sur le haut de l'appareil.

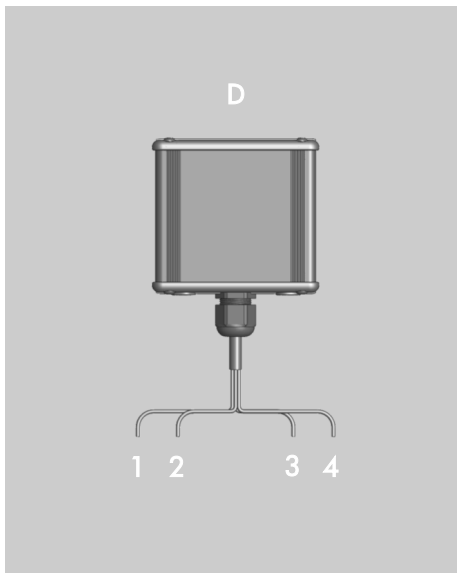
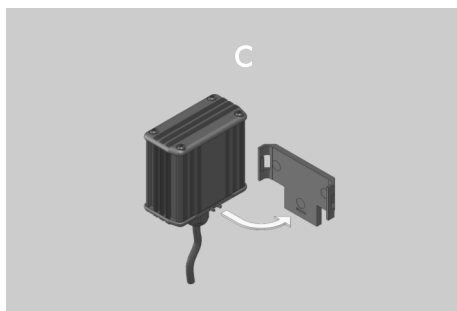
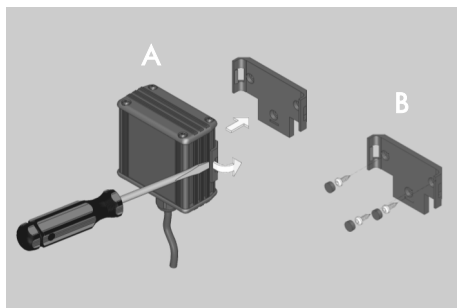
FRANÇAIS

OPERATING & ASSEMBLY INSTRUCTIONS

PowerVerter-RU IP65 RUGGEDISED CONVERTERS



TEL: +44 (0) 1202 715 517 • sales@alfatronix.com



SICHERHEIT

- INHALT
 - 1 x IP65 RU Spannungswandler mit freiem Kabelanschluss
 - 1 x Montageclip
 - 3 x Schrauben
 - 3 x Schraubabdeckungen
- SICHERHEIT
 - Das Gerät darf nicht extremen mechanischen Schocks, extremen Temperaturen, direkter Sonneneinstrahlung oder starken Vibrationen ausgesetzt werden.
 - Obwohl wasserfest, darf das Gerät nicht unter Wasser betrieben werden oder ganz untergetaucht werden.
 - Während des Betriebs kann das Gerät heiß werden, daher muss es so installiert werden das es nicht leicht zugänglich ist.
 - Das Gerät nicht auf heißen Fahrzeugteilen installieren und genügend Platz für Luft Zirkulation und Kühlung gewährleisten.
 - Den Kabelbaum durch Sicherungen schützen.
 - Die Stärke und Polarität des Ausgangs sollte bei der Installation beobachtet werden. Inkorrekte Polarität am Ausgang könnte den Schaltkreis beschädigen.
 - Den Schaltkreis isolieren bevor das Gerät ein- oder abmontiert wird.
 - Der Ausgang des Gerätes darf nicht kurzgeschlossen sein.
 - Sollte das Gerät defekt sein muss es ausgetauscht werden. Das Öffnen des Gehäuses oder die Reparatur des defekten Gerätes ist untersagt.
- EIGENSCHAFTEN
 - Übertemperaturschutz und Überlastschutz.
 - Staub-, wasser- und stoßfest gemäß IP655.
 - Verwendet GORE-TEX® Gewebetechnologie, diese erlaubt die wasserdichte Dichtung und dennoch Luft Zirkulation um Druckaufbau vorzubeugen.
 - Eine LED zeigt den Betrieb des Gerätes an.

DEUTSCH

MONTAGE

- MONTAGE
 1. Entfernen Sie den Montageclip vorsichtig mit einem Schraubenzieher von dem Gerät (A).
 2. Wählen Sie einen kühlen und gut belüfteten Ort zur Installation, welcher nicht in direkter Sonneneinstrahlung liegt und wo das Gerät horizontal oder vertikal montiert werden kann.
 3. Unterbrechen Sie die Stromversorgung zur Verkabelung bevor Sie mit der Installation beginnen.
 4. Benutzen Sie den Montageclip als Schablone und markieren Sie die Befestigungspositionen.
 5. Bohren Sie die drei Ø3.5mm Löcher für die Schrauben. Stellen Sie sicher das keine, bereits vorhandenen, Kabel beschädigt werden können.
 6. Befestigen Sie den Montageclip mit den enthaltenen Schrauben.
 7. Bringen Sie die Schraubenabdeckungen an (B).
 8. Führen Sie das Gerät in den Montageclip und drücken Sie es fest bis es einrastet. Bitte beachten Sie das das Führungstück in die Aussparung am Montageclip passt. (C).
 9. Schließen Sie den Verbraucher richtig an.
 10. Schließen Sie die Stromversorgung wieder an.
- ANSCHLÜSSE

Unterbrechen Sie die Stromversorgung bevor Sie das Gerät anschließen oder entfernen. Schließen Sie das Gerät wie in der Zeichnung (D) an.

 - Braun (1) - Eingang Positive
 - Grün (2) - Eingang Negative
 - Weiß (3) - Ausgang Negative
 - Rot (4) - Ausgang Positive

- SICHERUNGEN

Der Eingang und Ausgang an der Verkabelung muss durch Sicherungen adäquat geschützt werden.

DEUTSCH

INFORMATIONEN

Artikel	Dauer/ Kurzeileistung	Nominal Spannung Eingang / Ausgang	Größe	Gewicht
PV3s-RU	3A/6A gemeinsame Masse	24Vdc/12Vdc	86x91x52mm	325g
PV6s-RU	6A/10A gemeinsame Masse	24Vdc/12Vdc	108x91x52mm	370g
PV12s-RU	12A/18A gemeinsame Masse	24Vdc/12Vdc	146x91x52mm	505g
PV18s-RU	18A/22A gemeinsame Masse	24Vdc/12Vdc	186x91x52mm	820g
PV24s-RU	24A/30A gemeinsame Masse	24Vdc/12Vdc	186x91x52mm	835g
PV3i-RU	3A/6A galvanisch getrennt	24Vdc/12Vdc	108x91x52mm	390g
PV6i-RU	6A/10A galvanisch getrennt	24Vdc/12Vdc	146x91x52mm	510g
PV12i-RU	12A/18A galvanisch getrennt	24Vdc/12Vdc	186x91x52mm	690g
PV18i-RU	18A/22A galvanisch getrennt	24Vdc/12Vdc	236x91x52mm	1035g
PV24i-RU	24A galvanisch getrennt	24Vdc/12Vdc	236x91x52mm	1050g

Anmerkung: Diese Tabelle ist nur für unsere Standard Geräte. Alle Varianten basieren auf diesen Geräten, sollten Sie weitere Informationen benötigen setzen Sie sich bitte mit uns Verbindung.

- GARANTIE

Defekte Geräte die an uns retourniert wurden, reparieren oder ersetzen wir kostenfrei. Gewöhnlich werden reparierte Geräte innerhalb von 48 Stunden nach Erhalt versandt. Da wir keinen Einfluss haben auf die Art und Weise wie die Geräte installiert werden, die Art und Beschaffenheit des elektrischen Systems, noch die Last der das Gerät ausgesetzt wird, ist unsere Garantie auf den Austausch des defekten Gerätes begrenzt und bürgt nicht für eventuell entstandene Schäden.

DEUTSCH

SEGURIDAD

- VOLUMEN DE SUMINISTRO
 - 1 x IP65 RU Convertidor con cable
 - 1 x Clip de montaje
 - 3 x Tornillos
 - 3 x Cubre tornillos
- SEGURIDAD
 - El aparato no debe quedar expuesto a fuertes sacudidas mecánicas.
 - El aparato no debe quedar expuesto a temperaturas extremas ni a una radiación directa del sol ni a intensas vibraciones.
 - Aunque es resistente al agua, el aparato no ha de sumergirse o de utilizarse debajo del agua.
 - Durante el funcionamiento la unidad puede estar caliente, por ello ha de situarse en un lugar de difícil acceso durante su uso.
 - No lo instale en partes calientes del vehículo y preste atención a que haya suficiente espacio libre alrededor del aparato para permitir la circulación de aire y, con ello, la refrigeración.
 - Proteger las conexiones con fusibles.
 - Durante el montaje preste atención a la altura y la polaridad de la tensión de salida. Una polaridad incorrecta o sobretensión pueden perjudicar el circuito de corriente.
 - Cortar la corriente antes de conectar el aparato o de desmontarlo.
 - Asegúrese de que la salida del aparato no esté cortocircuitada.
 - No está permitido abrir ni reparar el aparato. En caso de avería, deberá cambiarse.
- CARACTERÍSTICAS
 - Limitador de seguridad para subidas de temperatura y de corriente.
 - Resistencia al polvo, al agua y a los golpes del IP655.
 - Utiliza la tecnología GORE-TEX® para mantener el recinto hermético a la vez que permite la circulación de aire para evitar que aumente la presión.
 - Indicador LED para indicar cuando hay una salida desde la unidad.

ESPAÑOL

ENSAMBLAJE

- ENSAMBLAJE
 1. Suelle cuidadosamente el clip de montaje con, por ejemplo, un destornillador (A).
 2. Elija un lugar de montaje que no soporte altas temperaturas y esté ventilado que no quede expuesto directamente a la radiación solar y en el que el aparato se pueda montar en posición vertical o en horizontal.
 3. Cortar la corriente antes de comenzar la instalación.
 4. Utilizando el clip de montaje como plantilla, marcar las posiciones de fijación.
 5. Perfore tres agujeros para los tornillos (Ø3,5mm). Asegúrese de que al perforar no se pueda dañar ningún cable ni ninguna otra línea.
 6. Fije el clip de montaje con los tornillos.
 7. Cubra las cabezas de los tornillos con los cubre tornillos (B).
 8. Inserte el aparato en el clip de montaje y apriételo hasta que encaje. Al hacerlo, preste atención a que la pieza guía del borde inferior del aparato encaje en el hueco del clip de montaje (C).
 9. Conectar correctamente las cargas.
 10. Volver a conectar a la toma de corriente..

- CONEXIONES

Cortar la corriente antes de conectar o desconectar el aparato. Conecte la unidad como se detalla a continuación (D).

 - Marrón (1) - Entrada Positiva
 - Verde (2) - Entrada Negativa
 - Blanco (3) - Salida Negativa
 - Rojo (4) - Salida Positiva

- FUSIBLES

Los cables de entrada y salida han de conectarse a los fusibles adecuadamente.

ESPAÑOL

INFORMACIÓN

Número de pieza	Corriente Cont/Int	Voltaje Nominal Entrada / Salida	Dimensiones	Peso
PV3s-RU	3A/6A sin aislamiento	24Vdc/12Vdc	86x91x52mm	325g
PV6s-RU	6A/10A sin aislamiento	24Vdc/12Vdc	108x91x52mm	370g
PV12s-RU	12A/18A sin aislamiento	24Vdc/12Vdc	146x91x52mm	505g
PV18s-RU	18A/22A sin aislamiento	24Vdc/12Vdc	186x91x52mm	820g
PV24s-RU	24A/30A sin aislamiento	24Vdc/12Vdc	186x91x52mm	835g
PV3i-RU	3A/6A con aislamiento	24Vdc/12Vdc	108x91x52mm	390g
PV6i-RU	6A/10A con aislamiento	24Vdc/12Vdc	146x91x52mm	510g
PV12i-RU	12A/18A con aislamiento	24Vdc/12Vdc	186x91x52mm	690g
PV18i-RU	18A/22A con aislamiento	24Vdc/12Vdc	236x91x52mm	1035g
PV24i-RU	24A con aislamiento	24Vdc/12Vdc	236x91x52mm	1050g

Nota: Esta tabla solo hace referencia a unidades estándar. Todas las variantes se basan en estas unidades, pero si necesita más información, no dude en ponerse en contacto con nosotros.

- GARANTÍA

Las unidades defectuosas que nos sean enviadas serán reparadas o sustituidas sin cargo alguno sin objeción. Normalmente, los aparatos defectuosos se enviarán reparados o sustituidos en un plazo de 48 horas desde su recepción. No podemos controlar la forma en que se instala una unidad, ni qué tipo de sistema eléctrico existe ni en qué condición se encuentran, ni tampoco el tipo de carga que se aplica o el entorno en que se usa. Por ello nuestra garantía se limita a la sustitución de unidades defectuosas y no pagaremos ningún daño causado a la unidad.

ESPAÑOL